

D**GB****F****I****DUNGS®**
Combustion Controls

Konformitäts- erklärung	Declaration of conformity	Déclaration de conformité	Dichiarazione di conformità
Gebrauchs- anleitung	Instructions	Notice d'utilisation	Istruzioni di esercizio e di montaggio
LGW...A2, LGW...A2-7, LGW...A2P			
Luftdruckwächter Luftdruckwächter mit Prüftaste	Airpressure switch Airpressure switch with test button	Pressostat Pressostat avec touche de contrôle	Pressostati per aria Pressostati per aria con tasto di prova



LGW...A2, LGW...A2-7, LGW...A2P
223 869



EU-Konformitäts- erklärung


EU Declaration of conformity

Déclaration de conformité UE

Dichiarazione di conformità UE

Produkt / Product Produit / Prodotto	LGW ...A2, LGW...A2-7 LGW ...A2P		Luftdruckwächter / Air pressure switch Pressostat / Pressostati per aria Luftdruckwächter mit Prüftaste / Air pressure switch with test button Pressostat avec touche de contrôle/Pressostati per aria con tasto di prova
Hersteller / Manufacturer Fabricant / Produttore	Karl Dungs GmbH & Co. KG · Karl-Dungs-Platz 1 · D-73660 Urbach/Germany		
<p>bescheinigt hiermit, dass die in dieser Übersicht genannten Produkte einer EU-Baumusterprüfung (Baumuster) unterzogen wurden und die wesentlichen Sicherheitsanforderungen der:</p> <ul style="list-style-type: none"> • EU-Gasgeräteverordnung (EU) 2016/426 • EU-Druckgeräterichtlinie 2014/68/EU • Niederspannungsrichtlinie 2014/35/EU <p>in der gültigen Fassung erfüllen.</p> <p>Alle nach Druckgeräterichtlinie zugelassenen Komponenten sind Ausrüstungsteile mit Sicherheitsfunktion. Bei einer von uns nicht freigegebenen Änderung des Gerätes verliert diese Erklärung ihre Gültigkeit. Der oben beschriebene Gegenstand der Erklärung entspricht den einschlägigen Harmonisierungsrechtsvorschriften der Union. Die alleinige Verantwortung für die Ausstellung dieser Konformitätserklärung trägt der Hersteller.</p>	<p>certifies herewith that the products named in this overview were subjected to an EU-Type Examination (production type) and meet the essential safety requirements:</p> <ul style="list-style-type: none"> • EU-Gas Appliances Regulation (EU) 2016/426 • EU-Pressure Equipment Directive "2014/68/EU" • Low-Voltage Directive "2014/35/EU" <p>as amended.</p> <p>All of the components certified according to the Pressure Equipment Directive are equipment parts with safety function. In the event of an alteration of the equipment not approved by us this declaration loses its validity. The object of the declaration described above conforms with the relevant Union harmonisation legislation. This declaration of conformity is issued under the sole responsibility of the manufacturer.</p>	<p>certifie par la présente que le produit mentionné dans cette vue d'ensemble a été soumis à un examen UE de type (type de fabrication) et qu'il est conforme aux exigences en matières de sécurité des dernières versions en vigueur de :</p> <ul style="list-style-type: none"> • Règlement européen sur les appareils brûlant des combustibles gazeux (UE) 2016/426 • Directive européenne relative aux appareils sous pression 2014/68/UE • Directive basse tension 2014/35/UE <p>Tous les composants homologués conformément à la directive sur les dispositifs sous pression sont des éléments d'équipement à fonction de sécurité. Ce communiqué n'est plus valable si nous effectuons une modification libre de l'appareil. L'objet décrit ci-dessus de la présente déclaration correspond aux prescriptions légales applicables en matière d'harmonisation de l'Union. Le fabricant porte l'entière responsabilité pour l'établissement de la présente déclaration de conformité.</p>	<p>Con la presente si certifica che i prodotti citati in questa panoramica sono stati sottoposti a una prova di esame UE del tipo (tipo di produzione) e che i requisiti di sicurezza essenziali:</p> <ul style="list-style-type: none"> • Regolamento UE sugli apparecchi a gas (UE) 2016/426 • Direttiva UE sulle attrezzature a pressione 2014/68/UE • Direttiva sulla bassa tensione 2014/35/UE <p>sono soddisfatti nella versione valida.</p> <p>Tutti i componenti approvati secondo la direttiva sulle apparecchiature a pressione sono parti di apparecchiature con funzione di sicurezza. In caso di modifica dell'apparecchio non ammessa, questa dichiarazione perde di validità. L'oggetto della dichiarazione di cui sopra descritta è conforme alla pertinente normativa di armonizzazione dell'Unione. La presente dichiarazione di conformità è rilasciata sotto la responsabilità esclusiva del fabbricante.</p>
Prüfgrundlage der EU-Baumusterprüfung (Baumuster) Specified requirements of the EU-Type Examination (production type) Base d'essai de l'examen UE de type (type de fabrication) Criteri di prova dell'omologazione esame UE del tipo (tipo di produzione)	EN 1854 EN 13611 ISO 23550		
Gültigkeitsdauer / Bescheinigung Term of validity / attestation Validité / certificat Durata della validità / Attestazione	2023-06-13 CE0036	2028-02-27 CE-0123CT1078	
Notifizierte Stelle Notified Body Organisme notifié Organismo notificato	2014/68/EU TÜV SÜD Industrie Service GmbH Westendstraße 199 D-80686 München Germany Notified Body number: 0036	(EU) 2016/426 TÜV SÜD Product Service GmbH Zertifizierstellen Ridlerstraße 65 D-80339 München, Germany Notified Body number: 0123	
Überwachung des QS-Systems Monitoring of the QA system Contrôle du système d'assurance qualité Monitoraggio del sistema QS	Gewähltes Konformitätsverfahren Modul B+D Conformity process adopted: Module B+D Procédure de conformité sélectionnée : module B+D Procedura di conformità selezionata: modulo B+D		
B.Sc., MBA Simon P. Dungs, Geschäftsführer / Chief Operating Officer / Directeur / Amministratore Urbach, 2022-08-29			

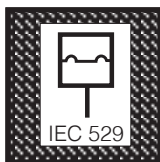
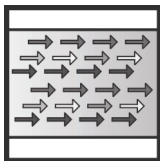
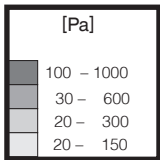
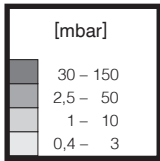
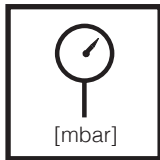
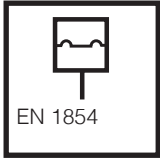
Declaration of Conformity

Product	LGW...A2, LGW...A2-7 LGW...A2P	Air pressure switch Air pressure switch with test button	
Manufacturer	Karl Dungs GmbH & Co. KG · Karl-Dungs-Platz 1 · D-73660 Urbach/Germany		
<p>Certifies herewith that the products named in this overview were subjected to a Type Examination (production type) and meet the essential safety requirements:</p> <ul style="list-style-type: none"> • Gas Appliances (Enforcement) and Miscellaneous Amendment Regulations, UKSI 2018:389 (as amended by UKSI 2019:696) • The Pressure Equipment Safety Regulations, UKSI 2016:1105 (as amended by UKSI 2019: 969) • The Electrical Equipment (Safety) Regulations 2016, UKSI 2016: 1101 as amended <p>All of the components certified according to the Pressure Equipment (Safety) Regulations 2016 are equipment parts with safety function. In the event of an alteration of the equipment not approved by us this declaration loses its validity. The object of the declaration described above conforms with the relevant legislation. This declaration of conformity is issued under the sole responsibility of the manufacturer.</p>			
Specified requirements of the Type Examination (production type)	EN 1854 EN 13611		
Term of validity	2032-08-07	2032-08-11	
Approved Bodies	2016 No. 1105 TUV SUD BABT Unlimited Octagon House, Concorde Way, Segensworth North, Fareham, Hampshire, PO15 5RL, United Kingdom Approved Body Number: 0168	2018 No. 389 TUV SUD BABT Unlimited Octagon House, Concorde Way, Segensworth North, Fareham, Hampshire, PO15 5RL, United Kingdom Approved Body Number: 0168	
Monitoring of the QA system	Conformity process adopted: Module B+D		
B.Sc., MBA Simon P. Dungs, Chief Operating Officer Urbach, 2022-08-29			



Betriebs- und Montageanleitung

Luftdruckwächter
LGW...A2, LGW...A2-7
Luftdruckwächter mit Prüftaste
LGW...A2P



Operation and assembly instructions

Air pressure switch
LGW...A2, LGW...A2-7
Air pressure switch with test button
LGW...A2P

Druckwächter/ Pressure Switch/
Pressostat/ Pressostato
Typ/Type/Type/Tipo
LGW...A2, LGW...A2-7
LGW...A2P
 nach / acc. / selon / a norme
DIN EN 1854

Konform mit 2011/65/EU
 Conform to 2011/65/EU
 Conforme à la directive 2011/65/EU
 Conforme alla direttiva 2011/65/EU

Max. Betriebsdruck /
 Max. operating pressure/
 Pression de service maxi.
 Max. pressione di esercizio
p_{max} = 500 mbar (50 kPa)
LGW...A2-7:
p_{max} = 100 mbar (10 kPa)

Einstellbereiche
Setting ranges
Plages de réglage
Campi di taratura
LGW...A2, A2P [mbar]

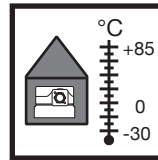
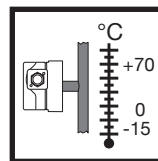
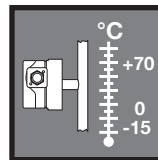
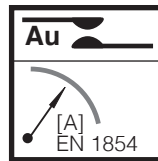
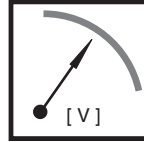
Einstellbereiche
Setting ranges
Plages de réglage
Campi di taratura
LGW...A2-7 [Pa]

Luft- und Rauchgase
 Air and flue gases
 Air, fumée et gaz brûlés
 Gas di combustione e aria

Schutzart / Degree of protection
 Protection / Protezione
IP 54 nach / acc. / selon / a norme
IEC 529 (EN 60529)
optional/optional/ optional/ optional IP 65

Notice d'emploi et de montage

Pressostat
LGW...A2, LGW...A2-7
Pressostat avec touche de contrôle
LGW...A2P



Istruzioni di esercizio e di montaggio

Pressostati per aria
LGW...A2, LGW...A2-7
Pressostati per aria con tasto di prova
LGW...A2P

Ag-Kontakt/Ag-Contact
Contact Ag/Contatti Ag
 ~-(AC) eff., min./mini 24 V
 ~-(AC) max./maxi. 250 V
 =(DC) min./mini. 24 V
 =(DC) max./maxi. 48 V
Au-Kontakt/Au-Contact
ContactAu/Contatti Au
 =(DC) min./mini 5 V
 =(DC) max./maxi 24 V

Nennstrom/nominal current/courant nominal/corrente nominale
LGW...A2, A2P
 ~-(AC) 10 A
LGW...A2-7
 ~-(AC) 6 A
Schaltstrom/current on contact/courant de commutation/corrente di intervento
 ~-(AC) eff., min./mini 20 mA,
LGW...A2, A2P
 ~-(AC) max./maxi. 6 A cos φ 1
 ~-(AC) max./maxi. 3 A cos φ 0,6
LGW...A2-7
 ~-(AC) max./maxi. 4 A cos φ 1
 ~-(AC) max./maxi. 2 A cos φ 0,6
 =(DC) min./mini. 20 mA
 =(DC) max./maxi. 1 A

Nennstrom/nominal current/courant nominal/corrente nominale
 =(DC) 20 mA
Schaltstrom/current on contact/courant de commutation/corrente di intervento
 =(DC) min./mini. 5 mA
 =(DC) max./maxi. 20 mA

Umgebungstemperatur
 Ambient temperature
 Température ambiante
 Temperatura ambiente
-15 °C ... +70 °C
LGW...A2-7: -15 °C ... +85 °C

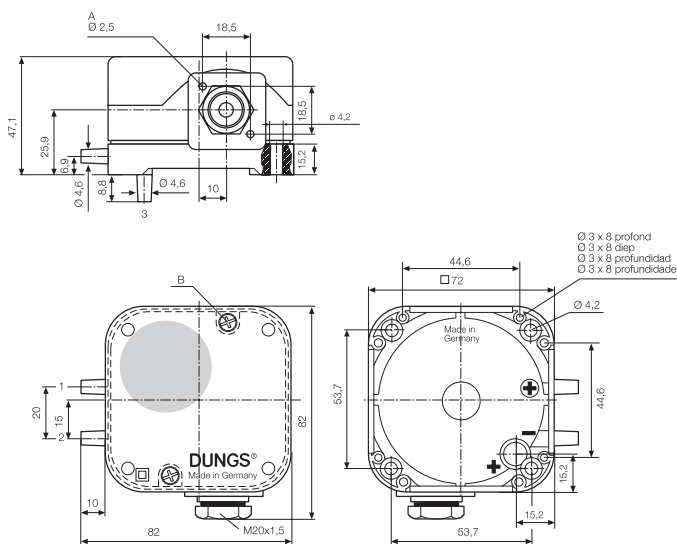
Mediumtemperatur
 Medium temperature
 Température du fluide
 Temperatura fluido
-15 °C ... +70 °C
LGW...A2-7: -15 °C ... +85 °C

Lagertemperatur
 Storage temperature
 Température de stockage
 Temperatura stoccaggio
-30 °C ... +85 °C

Einbaulage / Installation position / Position de montage / Posizione di montaggio

	Standardeinbaulage Standard installation position Position de montage standard Posizione standard	± 0	max. +50 Pa 	max. -50 Pa 	max. ± 50 Pa
--	--	-----	-----------------	-----------------	------------------

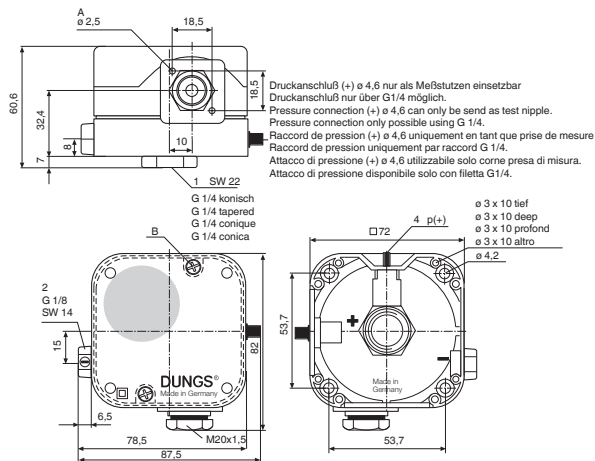
Einbaumaße / Dimensions
Cotes d'encombrement / Dimensioni [mm]
LGW...A2, LGW...A2-7



- A** Ø 2,5 für Gerätestecker
DIN EN 175 301-803
- B** Längsschlitz 0,8 und
Kreuzschlitz
DIN EN ISO 4757-Z2
- 1** Druckanschluß (+)
- 2** Druckanschluß (-)
- 3** nur LGW ... A2 optional
Druckanschluß (+)
- 4** Prüftaste p+

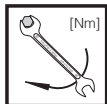
- A** 2.5 dia. for connector socket
DIN EN 175 301-803
- B** Longitudinal slot 0.8 and
cross-head
DIN EN ISO 4757-Z2
- 1** Pressure connection (+)
- 2** Pressure connection (-)
- 3** Only LGW ... A2 optional pres-
sure connection (+)
- 4** Test button p+

Einbaumaße / Dimensions
Cotes d'encombrement / Dimensioni [mm]
LGW...A2P



- A** Ø 2,5 pour socle de connec-
teur DIN EN 175 301-803
- B** Empreinte longitudinale 0,8
et cruciforme
DIN EN ISO 4757-Z2
- 1** Prise de pression (+)
- 2** Prise de pression (-)
- 3** uniquement LGW ... A2 en
option prise de pression (+)
- 4** Touche de contrôle p+

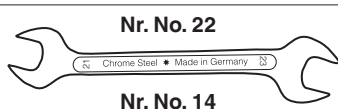
- A** Ø 2,5 per spina apparecchio
DIN EN 175 301-803
- B** Taglio longitudinale 0,8 e
taglio a croce
DIN EN ISO 4757-Z2
- 1** Attacco pressione (+)
- 2** Attacco pressione (-)
- 3** solo LGW ... A2, a richiesta
attacco pressione (+)
- 4** Tasto di prova p+



max. Drehmomente max. torque max. couple max. coppie	ø 3x14	M 3	M 4	G 1/8	G 1/4
	1,2 Nm	1,2 Nm	2,5 Nm	5 Nm	7 Nm



Geeignetes Werkzeug einsetzen!
Please use proper tools!
Utiliser des outils adaptés!
Impiegare gli attrezzi adeguati!



Nr. No. 22

Druckanschluß
Pressure taps
Prises de pression
Manopola a pressione

- Druckanschluß 1 (+)**
Anschluß des höheren Druckes.
- Druckanschluß 2 (-)**
Anschluß des niedrigeren Druckes.
- Druckanschluß 3 (+)**
Nur LGW...A2, optional
Anschluß des höheren Druckes.

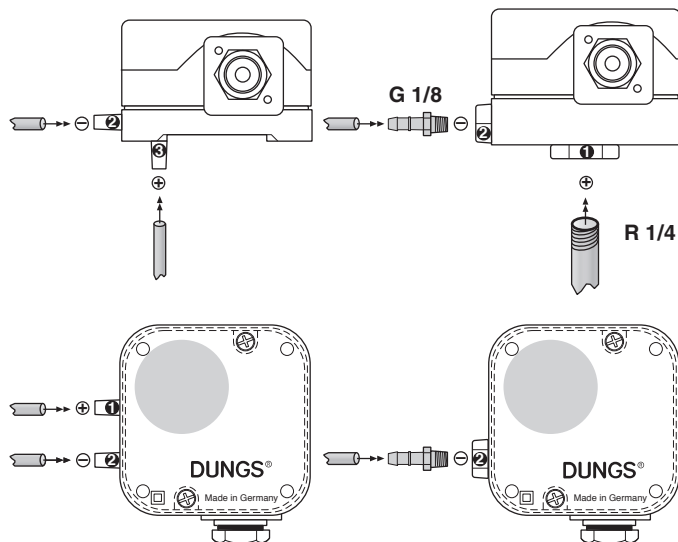
- Pressure connection 1(+)**
Connect higher pressure.
- Pressure connection 2(-)**
Connect lower pressure.
- Pressure connection 3(+)**
Only LGW...A2, optional
Connects higher pressure

- Prise de pression 1 (+)**
Raccordement de la pression plus élevée.
- Prise de pression 2 (-)**
Raccordement de la pression plus basse.
- Prise de pression 3 (+)**
Uniquement LGW...A2, en option
Raccordement de la pression plus élevée

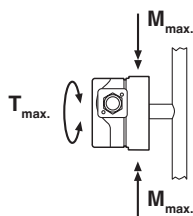
- Attacco di pressione 1 (+)**
Collegamento della pressione più alta.
- Attacco di pressione 2 (-)**
Collegamento della pressione più bassa.
- Attacco su presa 3 (+)**
Solo LGW...A2, a richiesta
Collegamento della pressione più
alta.

LGW ... A2, LGW...A2-7

LGW ... A2P



Gerät darf nicht als Hebel benutzt werden.
Do not use unit as lever.
Ne pas utiliser le pressostat comme un levier.
L'apparecchio non deve essere usato come leva.



DN	6	8	
Rp	1/8	1/4	
M_{max.}	25	35	[Nm] t ≤ 10 s
T_{max.}	15	20	[Nm] t ≤ 10 s

Druckanschluß LGW...A2, LGW...A2-7

Geeignete Schläuche (für Luft, Rauch- und Abgase) einsetzen. Schläuche gegen unbeabsichtigtes Abziehen sichern: **Kabelbinder** oder **Schlauchschelle** oder **Ω-Schelle**.

LGW...A2, LGW...A2-7 pressure connection

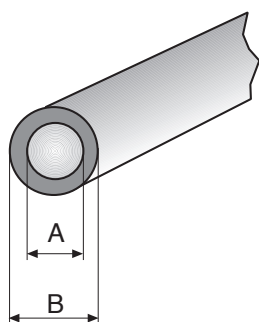
Use suitable hoses (for air, flue and exhaust gases). Secure hoses to prevent unintentional removal: use **cable tie** or **cable clip** or **Ω clip**.

Prise de pression LGW...A2, LGW...A2-7

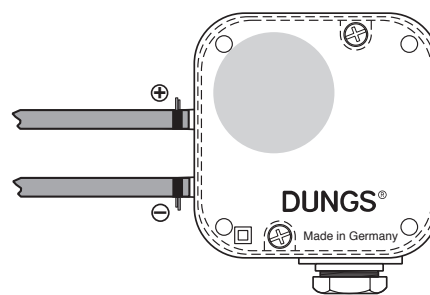
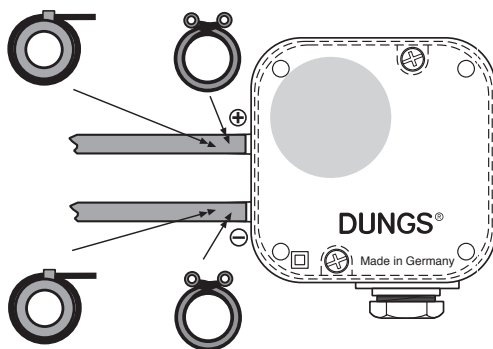
Utiliser les tubes appropriés (pour l'air, la fumée et les gaz brûlés). Faire le nécessaire afin que les tubes ne puissent pas être enlevés par inadvertance: **fixation par attache - collier** ou **clips Ω**.

Attacco di pressione LGW...A2, LGW...A2-7

Per aria, gas di combustione e di scarico, impiegare tubi flessibili adeguati. Assicurare i tubi contro il pericolo di distacco involontario servendosi di serratubi, **fascette per tubi** o **fascette a forma di Ω**.



A: max. 4 mm
B: max. 15 mm



Einbau LGW...A2P

1. Der Druckwächter wird direkt auf einen Rohrstutzen mit R 1/4 Außengewinde aufgeschraubt. Bild 1.
2. Nach Einbau Dichtheits- und Funktionskontrolle durchführen.

Installation of LGW...A2P

1. Screw the pressure switch directly on a tube socket with R 1/4 outer thread (see Fig. 1).
2. After installation, perform a leakage and function test.

Montage LGW...A2P

1. Le pressostat peut se visser directement sur un piquage R 1/4" Fig.1.
2. Après le montage contrôler la jonction et l'étanchéité.

Installazione LGW...A2P

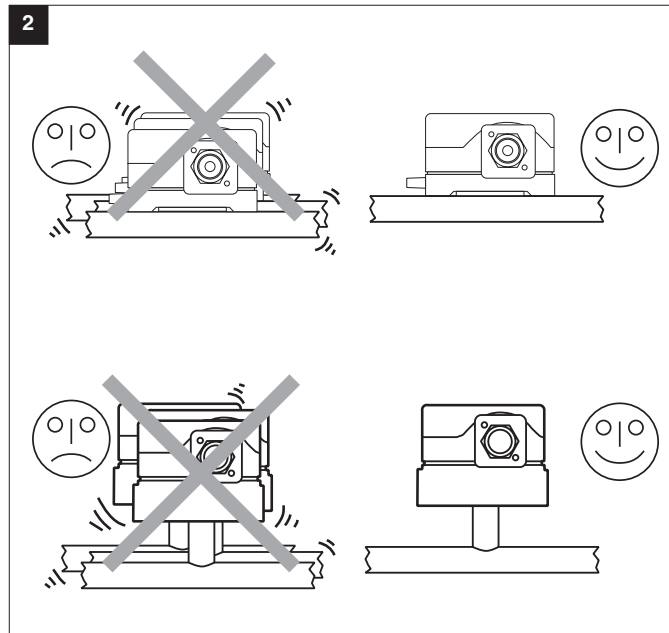
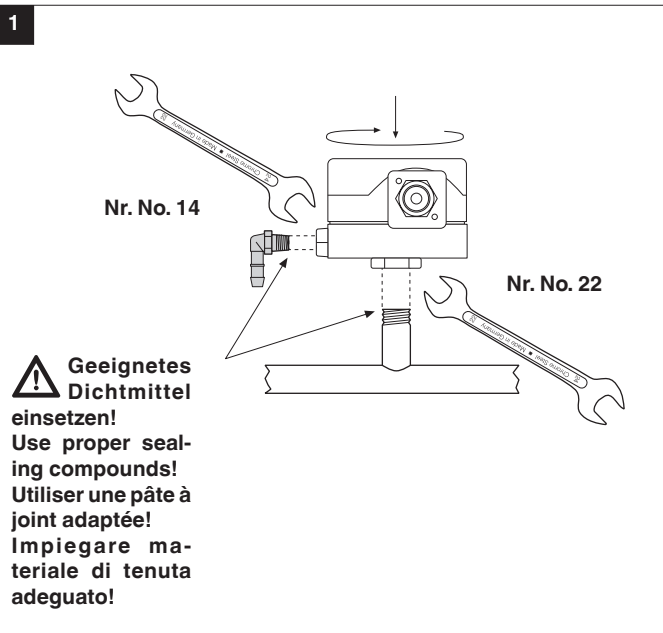
1. Il pressostat viene avvitato direttamente su un tubo di sostegno con filetto esterno R 1/4 (Fig.1)
2. Dopo il montaggio effettuare i controlli di tenuta e funzionalità.

⚠ **Auf vibrationsfreien Einbau achten! Bild 2.**

⚠ **Ensure that the pressure switch is installed free of vibration! (see Fig. 2).**

⚠ **Veiller à ce que l'appareil ne subisse pas de vibrations! Fig. 2.**

⚠ **Evitare possibilità di vibrazioni! Fig. 2.**



Schaltfunktion**Bei steigendem Druck**

1 NC öffnet
2 NO schließt

Bei fallendem Druck

1 NC schließt
2 NO öffnet

Switching function**While pressure is increasing**

1 NC opens
2 NO closes

While pressure is decreasing

1 NC closes
2 NO opens

Schéma de fonctionnement**Pression montante**

1 NC ouvre
2 NO ferme

Pression descendante

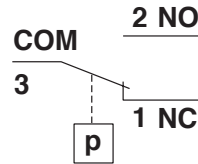
1 NC ferme
2 NO ouvre

Funzione di commutazione**Con pressione in salita**

1 NC apre
2 NO chiude

Con pressione in discesa

1 NC chiude
2 NO apre

**Elektrischer Anschluß**

IEC 730-1 (DIN EN 60 730 T1)

Über Kabeleinführung M20x1,5, mit Zugentlastung, an Schraubenklemmen für Kabel ø 7 bis ø 12,5 mm.



Berührschutz ist nicht grundsätzlich gewährleistet, Kontakt mit spannungsführenden Teilen möglich!

Zur Erhöhung der Schaltleistung wird bei DC-Anwendungen < 20 mA und DC 24 V der Einsatz eines RC-Gliedes empfohlen.

Electrical connection

IEC 730-1 (DIN EN 60 730 T1)

Via cable input M20x1,5, with rubber grommet suitable for cables between 7 and 12.5 mm diameter.



There is no protection against accidental contact. Contact with live parts is possible!

To increase the switching capacity, we recommend that you use a RC device for current values < 20 mA and 24 V d.c. applications.

Raccordement électrique

IEC 730-1 (DIN EN 60 730 T1)

Raccordement sur bornier à vis par M20x1,5 pour câble de ø 7 à ø 12,5 mm.



La protection n'est pas garantie, contact avec des pièces sous tension possible!

Pour augmenter la puissance de rupture, l'utilisation d'un circuit RC est préconisée pour les applications à courant continu < 20 mA et =(DC) 24 V.

Allacciamento elettrico

IEC 730-1 (DIN EN 60 730 T1)

Con passacavo M20x1,5, con scarico della trazione, collegato a morsetti a vite per cavi ø 7 fino ø 12,5 mm.

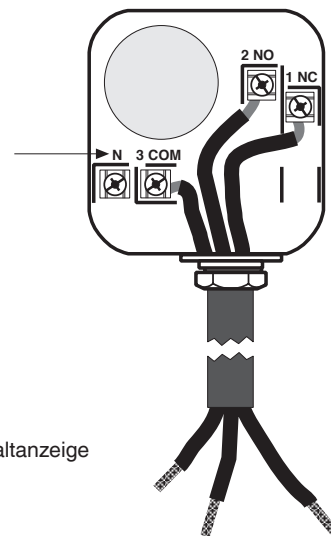
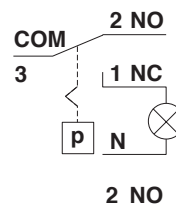
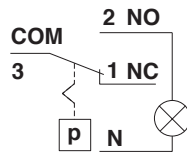
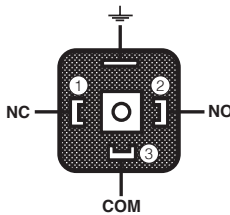


Non é sostanzialmente garantita la protezione da scariche, é possibile il contatto con conduttori di tensione.

Per aumentare la potenza d'inserimento con applicazioni DC < 20 mA e 24 V, consigliamo l'impiego di un elemento RC.

optional
optional
en option
opzione

DIN EN 175 301-803

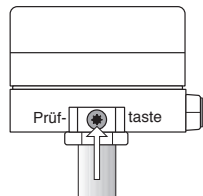


N
optional
für optische Schaltanzeige
Optional
for visual display
en option
Contrôle de position
opzione
per visualizzazione di comando
ottica

Prüftaste

nur LGW...A2P

Bei anstehendem Druck wechselt der Schalter durch Drücken (Entlüften der unteren Kammer) der Prüftaste p+ von NO nach NC. Prüftaste ca. **5 s** gedrückt halten. Wird die Prüftaste freigegeben wechselt der Schalter von NC nach NO.



p+
Prüftaste
Test button
Touche de contrôle
Tasto di prova

Test button

only LGW...A2P

When pressure is present, the switch changes from NO to NC when test button p+ is pressed (vents lower chamber). Press test button for about **5 s**. When the test button is released, the switch changes from NC to NO.

Touche de contrôle

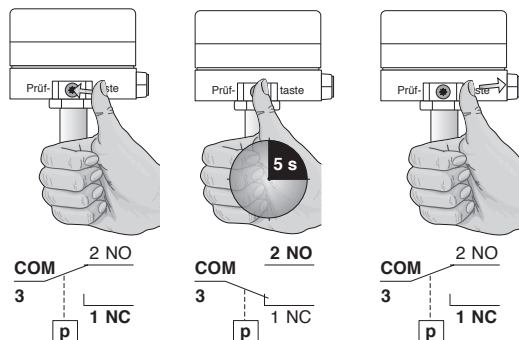
uniquement LGW...A2P

Sous pression le switch commute de NO vers NC lorsque l'on appuie sur la touche de contrôle p+ (décompression de la chambre inférieure). Maintenir appuyée la touche de contrôle pendant **5 s** environ. Si l'on relâche la touche de contrôle, le commutateur passe de NC à NO.

Tasto di prova

solo LGW...A2P

Premendo il tasto di prova p+ (deaerazione della camera inferiore), con presenza di pressione, l'interruttore commuta da NO a NC. Tenere premuto il tasto per ca. **5 s**. Lasciando libero il tasto l'interruttore commuta da NC a NO.



Einstellung des Druckwächters

Haube mit geeignetem Werkzeug demontieren, Schraubendreher No. 3 bzw. PZ 2, Bild 1. Haube abnehmen.

⚠ Berührungsschutz ist nicht grundsätzlich gewährt, Kontakt mit spannungsführenden Teilen möglich.

Einstellung

Druckwächter am Einstellrad mit Skala **█** auf vorgeschriebenen Drucksollwert einstellen, Bild 2.

Anleitung des Brennerherstellers beachten!

Druckwächter schaltet bei steigendem Druck: Einstellung **↑**.
Druckwächter schaltet bei fallendem Druck: Einstellung **↓**.
Haube wieder aufsetzen!

Réglage des pressostats

Enlever les vis du capot en utilisant un tournevis N°3. ou PZ 2, Fig 1. Enlever le capot.

⚠ La protection n'est pas garantie, contact avec des pièces sous tension possible.

Réglage des

Régler le pressostat avec son bouton gradué **█** à la valeur désirée Fig. 2.

Respecter les recommandations du constructeur du brûleur!

Le pressostat commute par pression montante: réglage **↑**. Le pressostat commute par pression descendante: réglage **↓**.
Remonter le capot!

Setting the pressure switch

Dismount the hood using a suitable tool, e.g. screwdriver no. 3 or PZ2, Fig. 1. Remove hood.

⚠ There is no protection against accidental contact. Contact with live parts is possible.

Setting

Set the pressure switch at the setting wheel **█** to the specified pressure setpoint using the scale, Fig. 2.

Follow the instructions of the burner manufacturer!

Pressure switch switches as pressure increases: Setting **↑**.
Pressure switch switches as pressure reduces: Setting **↓**.
Remount hood!

Regolazione del pressostato

Smontare la calotta con un attrezzo adeguato, ossia cacciavite nr. 3 - rispettivamente, PZ 2, figura 1. Togliere la calotta.

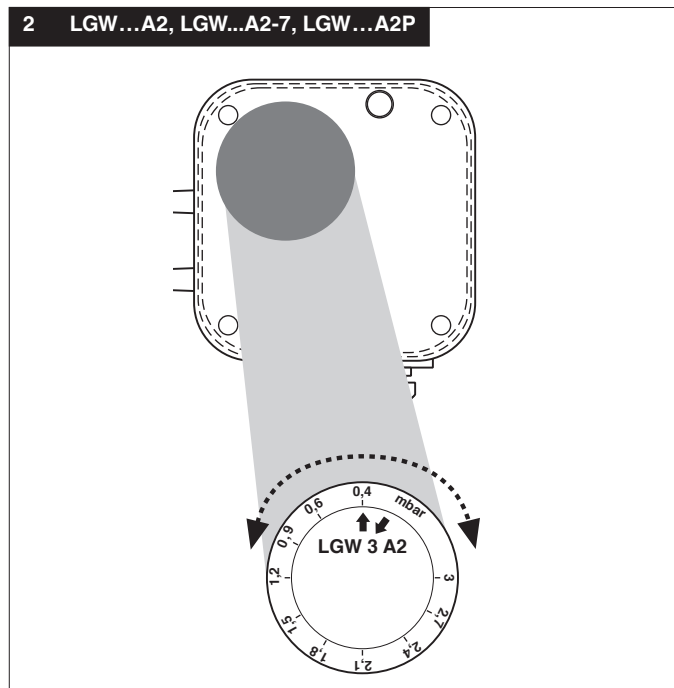
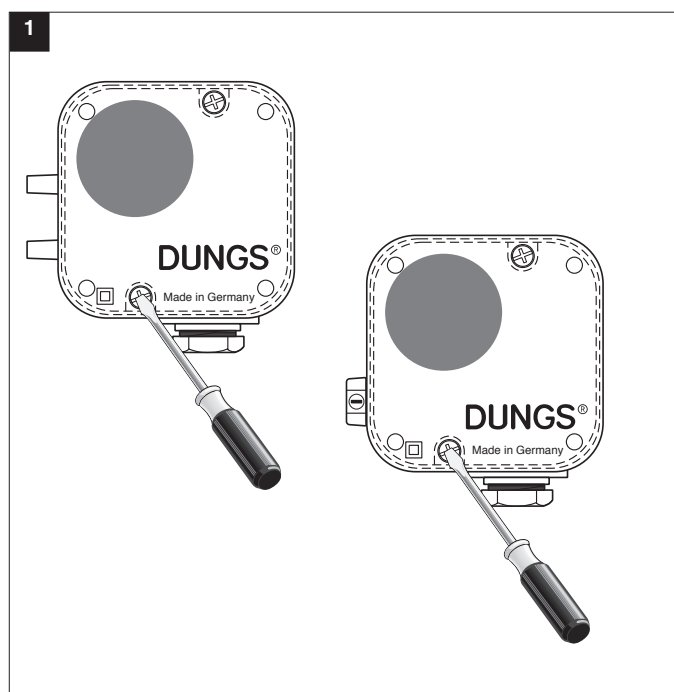
⚠ Non é sostanzialmente garantita la protezione da scariche, é possibile il contatto con conduttori di tensione.

Regolazione

Tarare il pressostato, come in figura 2, sul valore di pressione nominale prescritto, agendo sulla rotella della scala graduata **█**.

Prestare attenzione alle prescrizioni del produttore del bruciatore!

Il pressostato scatta con pressione in salita: regolazione **↑**. Il pressostato scatta con pressione in discesa: regolazione **↓**.
Rimontare la calotta!



Ersatzteile / Zubehör Spare parts / Accessories Pièces de rechange / access. Parti di ricambio / Accessori	Bestell-Nummer Ordering No. No. de commande Codice articolo
Winkel-Einschraubstutzen Angle union Raccod coudé Raccordo dol angolo filettato G 1/8	230 278
Winkel-Einschraubstutzen Angle union Raccod coudé Raccordo dol angolo filettato G 1/4	230 279
Set: Gerätestecker G3, 3-polig ohne Erde Set: appliance connector G3, 3-pin without earthing Kit : Fiche d'appareil G3, 3 pôles sans terre Set spina G3 a 3 poli senza terra	231 770
Befestigungsplatte Mounting plate Plaque de fixation Piastra di fissaggio	230 301
LGW...A2-7 Klima-Set Zubehör Climatic set accessories Clima-set access. Klima-Set accessori	258 247
Leitungsdose, grau Line socket, grey Prise, noire Spina grigia, nera GDMW, 3 pol. + E	210 318

Ersatzteile / Zubehör Spare parts / Accessories Pièces de rechange / access. Parti di ricambio / Accessori	Bestell-Nummer Ordering No. No. de commande Codice articolo						
Montage-Set Glimmlampen Neon glow lamp assembly set Lampes fluorescentes, kit de montage Set die montaggio lampadina a bagliore grün/green/verte/verde	<table border="1"> <tr> <td>230 V</td> <td>24 V</td> </tr> <tr> <td>248 239</td> <td>248 240</td> </tr> </table>	230 V	24 V	248 239	248 240		
230 V	24 V						
248 239	248 240						
Montage-Set Glimmlampen Neon glow lamp assembly set Lampes fluorescentes, kit de montage Set die montaggio lampadina a bagliore gelb/yellow/jaune/giallo	<table border="1"> <tr> <td>230 V</td> <td>120 V</td> <td>24 V</td> </tr> <tr> <td>231 773</td> <td>231 772</td> <td>231 774</td> </tr> </table>	230 V	120 V	24 V	231 773	231 772	231 774
230 V	120 V	24 V					
231 773	231 772	231 774					
Ersatz-Set Haube IP 65 Replacement set IP 65 Kit de replacement IP 65 Set di ricambio IP 65	257 841						
Adapter Adapter Adaptateur Adattatore ø 4 / ø 6 (2 x)	266 037						
Zylinderschraube Cheese head screw Vis à tête cylindrique Vite a testa cilindrica ø 3 x 14 (2 x)	266 045						



Arbeiten am Druckwächter dürfen nur von Fachpersonal durchgeführt werden.

Work on the pressure switch may only be performed by specialist staff.

Seul du personnel spécialisé peut effectuer des travaux sur le pressostat.

Qualsiasi operazione effettuata sul pressostato deve essere fatta da parte di personale competente.

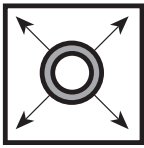


Kondensat darf nicht in das Gerät gelangen. Bei Minustemperaturen, durch Vereisung Fehlfunktion/Ausfall möglich.

Do not allow condensate to flow into the equipment. In case of sub-zero temperatures, malfunction or equipment failure may be possible due to icing.

Eviter l'entrée de condensat dans le pressostat, une prise en glace par température négative nuit à son fonctionnement.

Nell'apparecchio non deve infiltrarsi alcuna condensa. Alle temperature negative sarebbero possibili disfunzioni dovute a formazione di ghiaccio.



Rohrleitungsdichtheitsprüfung: Kugelhahn vor dem Druckwächter schließen.

Pipeline leakage test: close ball valve upstream of the pressure switch.

Contrôle de l'étanchéité de la conduite: fermer le robinet à boisseau sphérique avant le pressostat.

Per la prova di tenuta delle tubature: chiudere il rubinetto a sfera davanti al pressostato.



Nach Abschluß von Arbeiten am Druckwächter: Dichtheitskontrolle und Funktionskontrolle durchführen.

On completion of work on the pressure switch, perform a leakage and function test.

Une fois les travaux sur le pressostat terminés, procéder toujours à un contrôle d'étanchéité et de fonctionnement.

Al termine dei lavori effettuati su un pressostato: predisporre un controllo sia della tenuta che del funzionamento.



Niemals Arbeiten durchführen, wenn Spannung anliegt. Offenes Feuer vermeiden. Örtliche Vorschriften beachten.

Never perform work if power is applied. No naked flame. Observe local regulations.

Ne jamais effectuer des travaux sous tension. Eviter toute flamme ouverte. Observer les réglementations.

In nessun caso si debbono effettuare lavori in presenza di tensione elettrica. Evitare i fuochi aperti e osservare le prescrizioni di sicurezza locali.



Bei Nichtbeachtung der Hinweise sind Personen- oder Sachfolgeschäden denkbar.

If these instructions are not heeded, the result may be personal injury or damage to property.

En cas de non-respect de ces instructions, des dommages corporels ou matériels sont possible.

La non osservanza di quanto suddetto può implicare danni a persone o cose.



Silikonöle und flüchtige Silikonbestandteile (Siloxane) in der Umgebung vermeiden. Fehlfunktion / Ausfall möglich.

Avoid silicone oils and volatile silicones (siloxanes) in the environment. Malfunction/failure possible.

Eviter les huiles de silicone et les éléments de silicone volatils (siloxanes) dans l'environnement. Dysfonctionnement / panne possibles.

Evitare oli silicnici e componenti silicnici volatili (silossani) nell'ambiente. Possibile disfunzione / guasto.



Alle Einstellungen und Einstellwerte nur in Übereinstimmung mit der Betriebsanleitung des Kessel-/Brennerherstellers ausführen.

Any adjustment and application-specific adjustment values must be made in accordance with the appliance-/boiler manufacturers instructions.

Effectuer tous les réglages et réaliser les valeurs de réglage uniquement selon le mode d'emploi du fabricant de chaudières et de brûleurs.

Realizzare tutte le impostazioni e i valori impostati solo in conformità alle istruzioni per l'uso del costruttore della caldaia/ del bruciatore.



Die Druckgeräterichtlinie (PED) und die Richtlinie über die Gesamtenergieeffizienz von Gebäuden (EPBD) fordern eine regelmäßige Überprüfung der Wärmeerzeuger zur langfristigen Sicherstellung von hohen Nutzungsgraden und somit geringster Umweltbelastung.

Es besteht die Notwendigkeit sicherheitsrelevante Komponenten nach Erreichen ihrer Nutzungsdauer auszutauschen:

The Pressure Equipment Directive (PED) and the Energy Performance of Buildings Directive (EPBD) require a periodic inspection of heat generators in order to ensure a high degree of efficiency over a long term and, consequently, the least environmental pollution.

It is necessary to replace safety-relevant components after they have reached the end of their useful life:

La directive équipements sous pression (PED) et la directive sur la performance énergétique des bâtiments (EPBD) exigent une vérification régulière des générateurs de chaleur afin de garantir à long terme des taux d'utilisation élevés et par conséquent une charge environnementale minimum.

Il est nécessaire de remplacer les composants relatifs à la sécurité lorsqu'ils ont atteint la fin de leur vie utile :

La direttiva per apparecchi a pressione (PED) e la direttiva per l'efficienza dell'energia totale per edifici (EPBD), esigono il controllo regolare dei generatori di calore per la garanzia a lungo termine di un alto grado di rendimento e quindi di basso inquinamento ambientale.

Ciò rende necessaria la sostituzione di componenti rilevanti dal punto di vista della sicurezza alla scadenza della loro durata di utilizzazione:

Sicherheitsrelevante Komponente Safety-relevant component Composant relatif à la sécurité Componenti rilevanti per la sicurezza	Konstruktionsbedingte Lebensdauer Design-related service life Durée de vie prévue Durata di vita di progetto		Norm Standard Norme Norma	Dauerhafte Lagertemperatur Permanent storage temperature Température de stockage permanente Temperatura di stoccaggio permanente
	Zyklenzahl Operating cycles Cycle d'opération Numero di cicli di funzionamento	Jahre Years Années Anni		
Ventilprüfsysteme / Valve testing systems / Systèmes de contrôle de vanne / Sistemi di controllo valvole	250 000	10	EN 1643	0...45 °C 32...113 °F
Gas / Gas / Gaz / Gas Druckwächter / Pressure switch / Manostat / Pressostato	50 000	10	EN 1854	
Luft / Air / Air / Aria Druckwächter / Pressure switch / Manostat / Pressostato	250 000	10	EN 1854	
Gas mangelschalter / Low gas pressure switch / Pressostat gaz basse pression / Pressostato gas di minima pressione	N/A	10	EN 1854	
Feuerungsmanager / Automatic burner control / Dispositif de gestion de chauffage / Gestione bruciatore	250 000	10	EN 298 EN 230	
UV-Flammenfühler ¹ UV flame sensor ¹ Capteur de flammes UV ¹ Sensore fiamma UV ¹	N/A	10 000 h ³	---	
Gasdruckregelgeräte ¹ Gas pressure regulators ¹ Dispositifs de réglage de pression du gaz ¹ Regolatori della pressione del gas ¹	N/A	15	EN 88-1 EN 88-2	
Gasventil mit Ventilprüfsystem ² Gas valve with valve testing system ² Vanne de gaz avec système de contrôle de vanne ² Valvola del gas con sistema di controllo valvola ²	nach erkanntem Fehler after error detection après détection d'erreur dopo segnalazione di errore		EN 1643	
Gasventil ohne Ventilprüfsystem ² Gas valve without valve testing system ² Vanne de gaz sans système de contrôle de vanne ² Valvola del gas senza sistema di controllo valvola ²	DN ≤ 25 200 000 25 < DN ≤ 80 100 000 80 < DN ≤ 150 50 000	10	EN 161	
Gas-Luft-Verbindsysteme / Gas-air ratio control system / Systèmes combinés gaz/air / Sistemi di miscelazione gas-aria	N/A	10	EN 88-1 EN 12067-2	

¹ Nachlassende Betriebseigenschaften wegen Alterung / Performance decrease due to ageing /
Réduction de performance due au vieillissement / Riduzione delle prestazioni dovuta all'invecchiamento

² Gasfamilien II, III / Gas families II, III / Familles de gaz II, III / per i gas delle famiglie II, III

³ Betriebsstunden / Operating hours / Heures de service / Ore di esercizio

N/A nicht anwendbar / not applicable / non applicable / non applicabile

Lagerzeiten / Storage times / Périodes de stockage / Tempi di stoccaggio

Lagerzeiten ≤ 1 Jahr verkürzen nicht die konstruktionsbedingte Lebensdauer.

Storage time ≤ 1 year does not reduce the design-related service life.

Les périodes de stockage ≤ 1 an ne réduisent pas la durée de vie liée à la conception.

I tempi di stoccaggio ≤ 1 anno non riducono la durata di vita di progetto.

DUNGS empfiehlt eine maximale Lagerzeit von 3 Jahren.

DUNGS recommends a maximum storage time of 3 years.

DUNGS recommande une durée de stockage maximale de 3 ans.

DUNGS raccomanda un tempo massimo di stoccaggio di 3 anni.

Änderungen, die dem technischen Fortschritt dienen, vorbehalten. / We reserve the right to make modifications in the course of technical development. /
Sous réserve de toute modification constituant un progrès technique. / Ci riserviamo qualsiasi modifica tecnica e costruttiva.

Hausadresse
Head Offices and Factory
Usine et Services Administratifs
Amministrazione e Stabilimento

Karl Dungs GmbH & Co. KG
Karl-Dungs-Platz 1
D-73660 Urbach, Germany
Telefon +49 7181-804-0
Telefax +49 7181-804-166

Briefadresse
Postal address
Adresse postale
Indirizzare la corrispondenza a

Karl Dungs GmbH & Co. KG
Postfach 12 29
D-73602 Schorndorf
e-mail info@dungs.com
Internet www.dungs.com

Hausadresse
Head Offices and Factory
Usine et Services Administratifs
Amministrazione e Stabilimento

Karl Dungs GmbH & Co. KG
Karl-Dungs-Platz 1
D-73660 Urbach, Germany
Telefon +49 7181-804-0
Telefax +49 7181-804-166

Briefadresse
Postal address
Adresse postale
Indirizzare la corrispondenza a

Karl Dungs GmbH & Co. KG
Postfach 12 29
D-73602 Schorndorf
e-mail info@dungs.com
Internet www.dungs.com